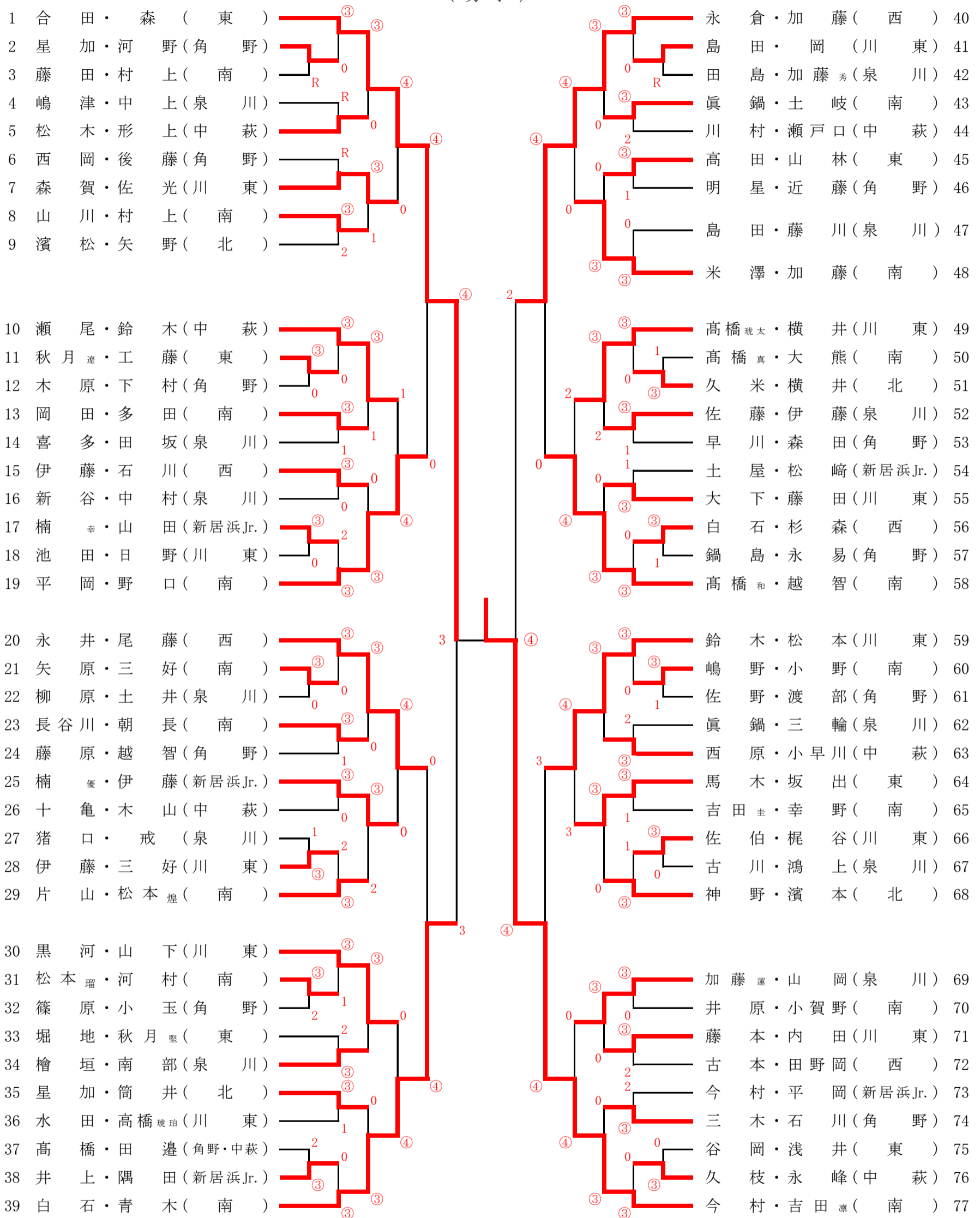


令和6年度 中学生春季大会

令和6年5月4日

(男子)



【3位決定戦】

白石・青木(南) 2 永倉・加藤(西) 4

順位	ペアA	ペアB	チーム名(学校名)
優勝	今村	吉田 凜	南
準優勝	合田	森	東
第3位	永倉	加藤	西
第4位	白石	青木	南